









CARATULA

"CARATULA" DEL CONTRATO DE APERTURA DE CREDITO SIMPLE QUE CELEBRAN POR UNA PARTE PRESTADORA DE SERVICIOS CICLOMART S.A.P.I. DE C.V. (EN LO SUCESIVO "CREZE"), Y POR LA OTRA LA PERSONA FÍSICA O MORAL CUYOS DATOS SE DESCRIBEN EN LA PRESENTE CARÁTULA ("EL ACREDITADO"), CON LA COMPARECENCIA Y ANUENCIA DE LA PERSONA FÍSICA CUYOS DATOS SE DESCRIBEN EN LA PRESENTE CARÁTULA (EL "OBLIGADO SOLIDARIO") Y A QUIENES EN CONJUNTO SE LES DENOMINARA COMO "LAS PARTES".

Fecha: 08 de diciembre del 2021		
Nombre Comercial del Producto: Crédito elite		
Tasa de Interés Ordinaria (global): 2.67% mensual	Tasa de Interés Moratoria: 5.33% mensual	
Plazo del Crédito: 18 Meses		
Número de Contrato: C10048CC5862	Ejemplares: 4	
Tipo de Crédito: Crédito Simple		
Monto del Crédito:	Monto Total a Pagar:	
\$1,000,000.00 M.N.	\$1,556,800.00 M.N.	
Fecha de celebración :08 de diciembre del 2021	Fechas de Pago Ver tabla de amortización (Anexo A)	
COMISIONES DEL CRÉDITO		
Por Apertura de Cuenta: \$0.00 M.N. (Más IVA) Incluye Seguro: SI <input checked="" type="checkbox"/> NO <input type="checkbox"/>	Por pago anticipado: 0 %	Por Disposición: 0 %
LUGAR Y FORMA DE PAGO : Domiciliación Bancaria, o en el domicilio de CREZE ubicado en Bahía de Santa Bárbara 145, Verónica Anzures, Miguel Hidalgo, C.P. 11300, Ciudad de México.		
DOMICILIOS		
CREZE: Bahía de Santa Bárbara 145, Col Verónica Anzures, Del. Miguel Hidalgo, Ciudad de México, C.P. 11300. Telefono: (01)55 7693 6950 Correo electrónico: contacto@creze.com	EL ACREDITADO: Circuito Circunvalación Poniente, 8-A Int. 3, Colonia Ciudad Satélite, Naucalpan de Juárez, México, CP 53100 Correo electrónico:luis.trevino@beamonte.com	

DATOS DEL ACREDITADO	
Cuenta Bancaria:012180001169977240	
Persona Física <input type="checkbox"/> Persona Moral <input checked="" type="checkbox"/>	
PERSONA MORAL	
Denominación o razón social:470 ATLANTIC S.A.P.I. DE C.V.	R.F.C.:CSA1309094T4
Nombre del representante:LUIS FELIPE TREVINO BEAMONTE	
Domicilio:Circuito Circunvalación Poniente, 8-A Int. 3, Colonia Ciudad Satélite, Naucalpan de Juárez, México, CP 53100	
DATOS DEL OBLIGADO SOLIDARIO	
Nombre: BEAMONTE MEXICO HOLDINGS SAPI DE CV	R.F.C.: BMH1309053Z8
Domicilio: PINOS BLANCOS 24, INT. 03, PUENTE DE VIGAS, TLALNEPANTLA DE BAZ, ESTADO DE MÉXICO, CP. 54090	
DATOS DEL OBLIGADO SOLIDARIO	
Nombre: LUIS FELIPE TREVINO BEAMONTE	R.F.C.: TEBL860503QM1
Domicilio: AV. UNIVERSIDAD 482 -A 301, VERTIZ NARVARTEM BENITO JUAREZ, CDMX, CP. 03600	
SEGURO	
Incluido en Comisión por Apertura: SI <input checked="" type="checkbox"/> NO <input type="checkbox"/>	Seguro: De vida (obligatorio)
Aseguradora: Insignia Life, S.A. de C.V.	Beneficiario preferente: Prestadora de Servicios Ciclomart, S.A.P.I. de C.V.
Asegurado: Acreditado <input type="checkbox"/> Obligado Solidario <input checked="" type="checkbox"/>	Suma asegurada: \$1,000,000.00
Cobertura: Seguro de Vida (crédito deudor)	Vigencia: Por todo el plazo del Crédito
Advertencias: Incumplir con las obligaciones del Acreditado puede generar comisiones e intereses moratorios, así como afectar su historial crediticio. El Obligado Solidario responderá de manera solidaria por las obligaciones a cargo del Acreditado.	

<p style="text-align: center;">WS</p> <p style="text-align: center;">El Acreditado</p>  <hr/> <p>Por: 470 ATLANTIC S.A.P.I. DE C.V. representada por LUIS FELIPE TREVINO BEAMONTE en su calidad de representante legal</p>	<p style="text-align: center;">WS</p> <p style="text-align: center;">El Obligado Solidario</p>  <hr/> <p>Por: LUIS FELIPE TREVINO BEAMONTE</p>
<p style="text-align: center;">WS</p> <p style="text-align: center;">El OBLIGADO SOLIDARIO</p>  <hr/> <p>Por: BEAMONTE MEXICO HOLDINGS S.A.P.I. DE CV</p>	<p style="text-align: center;">WS</p> <p style="text-align: center;">El OBLIGADO SOLIDARIO</p>  <hr/> <p>Por: LUIS FELIPE TREVINO BEAMONTE</p>
<p style="text-align: center;">WS</p> <p style="text-align: center;">Representante Legal</p>  <hr/> <p>Por: Luis Felipe Treviño Beamonte</p>	
<p style="text-align: center;">Creze Prestadora de Servicios Ciclomart, S.A.P.I. de C.V.</p>  <hr/> <p>Por: Juan Francisco Ahedo Rozada</p>	

Contrato de Apertura de Crédito Simple (“el Contrato”) que celebran por una parte Prestadora de Servicios Ciclomart, S.A.P.I. de C.V., (en lo sucesivo “Creze”), y por la otra la persona física o moral que se indica en la Carátula anexa al presente Contrato, (en lo sucesivo el “Acreditado”, con la comparecencia de la persona física cuyos datos se indican en la Carátula anexa a este Contrato (en lo sucesivo el “Obligado Solidario”, y conjuntamente con Creze y el Acreditado, las “Partes”), al tenor de las siguientes Declaraciones, Definiciones y Cláusulas:

DECLARACIONES

I. Declara Creze, a través de su representante legal que:

- a) Es una Sociedad Anónima Promotora de Inversión de Capital Variable, constituida conforme a las leyes de los Estados Unidos Mexicanos, que consta en Escritura Pública No. 106,598 de fecha 14 de octubre de 2009, otorgada ante el Lic. Arturo Sobrino Franco, Notario Público No. 49 de Ciudad de México.
- b) Su representante cuenta con las facultades necesarias para representar a la Sociedad en los términos y condiciones señalados en el presente Contrato, mismas que a la fecha de la presente, no le han sido limitadas, revocadas o modificadas de forma alguna.
- c) Se encuentra inscrito en el Registro Federal de Contribuyentes bajo la clave PSC091014U80.
- d) Señala como su domicilio para efectos de este Contrato el ubicado en **Bahía de santa Bárbara No. 145, col. Verónica Anzures, Delegación Miguel Hidalgo, Ciudad de México, C.P. 11300.**
- e) Que es su voluntad celebrar el presente Contrato con el Acreditado, en los términos y bajo las condiciones que se establecen en este instrumento, en el entendido que la veracidad y exactitud de todas las declaraciones, manifestaciones y garantías del Acreditado establecidas en el presente Contrato constituyen un motivo determinante de su voluntad para la celebración del mismo.

II. Declara el ACREDITADO, que:

- a) Los datos señalados en la Carátula que se acompaña a este Contrato, los cuales deberán tenerse aquí por reproducidos como si a la letra se insertasen, son ciertos y correctos.
- b) Tiene plena capacidad legal para obligarse en los términos del presente Contrato con Creze y que, en su caso, su representante cuenta con las facultades suficientes para celebrar el presente Contrato en su nombre y representación, las cuales no le han sido revocadas, limitadas o modificadas en forma alguna a esta fecha.
- c) Su domicilio para efectos de este Contrato es el señalado en la Carátula.
- d) Que previa celebración del presente Contrato, Creze informó al Acreditado sobre los términos y condiciones del Crédito objeto del contrato y de los demás documentos a suscribir, y de los gastos y cargos relacionados con el mismo y que el Acreditado comprende todos ellos.
- e) Que entiende y no tiene duda alguna sobre la metodología empleada para la generación de intereses tanto ordinarios como moratorios, así como de los gastos, comisiones y demás accesorios generados conforme a este Contrato, y por ende de su cálculo y forma de pago.
- f) Tiene la capacidad y los recursos económicos necesarios para el cumplimiento de todas las obligaciones que, en términos del Contrato, contrae a su cargo, mismos que provienen de fuentes lícitas.
- g) Es el propietario o titular único y legítimo de los derechos sobre el bien descrito en la sección denominada “Garantía” de la Carátula del Contrato, y que dicho bien se encuentra libre de todo gravamen o carga, y que señala como garantía del cumplimiento de las obligaciones a su cargo derivadas de este instrumento.
- h) Que conoce el Aviso de Privacidad de Creze, mismo que fue puesto a su disposición previo a la celebración de este Contrato, y está de acuerdo con el tratamiento de los datos personales que proporcione a Creze, de conformidad con el mismo.
- i) Que por así convenir a sus intereses es su deseo e intención celebrar el presente Contrato en los términos y bajo las condiciones que se establecen, asegurando que todas sus declaraciones y manifestaciones son ciertas y correctas.
- j) Bajo protesta de decir verdad, declara que la información financiera histórica entregada a Creze, con objeto de tramitar

la aprobación y obtención del Crédito, revela verazmente, en forma completa y correcta su situación financiera.

III. Declara el Obligado Solidario, que:

- a) Los datos señalados en la Carátula que se acompaña a este Contrato, los cuales deberán tenerse aquí por reproducidos como si a la letra se insertasen, son ciertos y correctos.
- b) Su domicilio para efectos de este Contrato es el señalado en la Carátula.
- c) Tiene plena capacidad legal para obligarse en los términos del presente Contrato con Creze y que, en su caso, su representante cuenta con las facultades suficientes para celebrar el presente Contrato en su nombre y representación, las cuales no le han sido revocadas, limitadas o modificadas en forma alguna a esta fecha.
- d) Que conoce el Aviso de Privacidad de Creze, mismo que fue puesto a su disposición previo a la celebración de este Contrato, y está de acuerdo con el tratamiento de los datos personales que proporcione a Creze, de conformidad con el mismo.
- e) Que está de acuerdo en adquirir el carácter de Obligado Solidario respecto de las obligaciones a cargo del Acreditado derivadas del presente Contrato en los términos y bajo las condiciones que se establecen, asegurando que todas sus declaraciones y manifestaciones son ciertas y correctas.

IV. Declaran las PARTES, que:

- a) En el presente Contrato no existe dolo, error, mala fe o cualquier otro vicio de la voluntad, por lo que expresamente renuncian a invocarlos en cualquier tiempo.
- b) Es su voluntad celebrar el presente Contrato en los términos y condiciones pactadas en este instrumento y sus Anexos.
- c) Han elaborado, negociado y convenido libremente los términos y condiciones aplicables al Contrato y podrán modificarlo de común acuerdo en términos del mismo.

DEFINICIONES

Por acuerdo de las Partes, para efectos de este Contrato, los siguientes términos independientemente de su utilización en singular o en plural, tendrán el significado siguiente:

Causal de Vencimiento Anticipado, cualquier evento de vencimiento que genere el anticipado del Crédito previstos y que están previstos en la Cláusula Décimo Novena del Contrato.

Carátula, Es el documento que acompaña y forma parte del Contrato, en el cual las Partes proporcionan sus datos de identificación y condiciones generales del Crédito, mismo que fue debidamente firmado por las Partes.

Contrato o Contrato de Crédito, Significa el presente instrumento, la Carátula, así como todos los documentos que de forma conjunta formalizan jurídicamente el Crédito.

Costo Anual Total (CAT), significa el Costo Anual Total de financiamiento expresado en términos porcentuales anuales que, para fines informativos y de comparación, incorpora la totalidad de los costos y gastos inherentes al Crédito.

Crédito, significa la apertura de un crédito simple formalizado mediante la suscripción de este Contrato, hasta el importe total señalado en la Carátula del presente Contrato.

Cuenta de Pago, la cuenta bancaria en Pesos o en Dólares, bajo la titularidad de Creze, en la que el Acreditado deberá realizar los pagos del monto principal, intereses y demás accesorios financieros del Crédito, así como cualquier otra cantidad pagadera a su cargo contraída del presente Contrato.

Día Hábil, Significa cualquier día de la semana, excluyendo los días sábado y domingo, así como los días en que, conforme a las disposiciones aplicables, las instituciones de crédito deban cerrar sus puertas, suspender operaciones y la prestación de servicios al público en general.

Fecha de Disposición, día en que el Acreditado recibe el monto del Crédito por parte de Creze, en los términos establecidos en este Contrato dentro del plazo señalado en este Contrato.

Fecha de Pago de Intereses, día en que el Acreditado en términos de este Contrato, y en el Anexo denominado Tabla de Amortización deberá pagar las cantidades correspondientes por concepto de intereses ordinarios del Crédito.

Fechas de Pago de Principal, día en que el Acreditado deberá realizar el pago total o parcial del Crédito, conforme al número de amortizaciones de principal e importe de las mismas que se prevean en este Contrato, su Carátula, el Anexo A denominado Tabla de Amortización, sin que exceda la Fecha de Vencimiento del Crédito.

Fecha de Vencimiento del Crédito, la fecha señalada en la que deben estar pagados por parte del Acreditado a Creze, el Monto del Crédito y sus accesorios en su totalidad, contenidos en este Contrato y/o en su Carátula.

Horas Hábiles. es el horario comprendido entre las 9:00 y las 15:00 horas, dentro de Días Hábiles.

Monto del Crédito, el importe que se le entrega al Acreditado por parte de Creze y que está indicado en la Carátula de este Contrato.

LGTOC, Ley General de Títulos y Operaciones de Crédito.

Plazo del Crédito, periodo por el cual Creze le otorga el Crédito al Acreditado conforme a lo pactado en este Contrato y su Carátula.

Tasa de Interés Ordinaria, Significa el porcentaje fijo indicado en la Carátula.

Tasa de Interés Moratoria, es la Tasa de Interés Ordinaria multiplicada por 2 (DOS), aplicada sobre las cantidades vencidas y no pagadas oportunamente por el Acreditado de conformidad con lo establecido en este Contrato y su Carátula.

En virtud de lo anterior, las Partes convienen en sujetarse al cumplimiento de las siguientes:

CLÁUSULAS

PRIMERA. OBJETO DEL CONTRATO., Creze en su carácter de acreditante, otorga a favor del Acreditado un Crédito simple por el monto señalado en la Carátula del presente Contrato, de acuerdo con lo establecido en los términos y condiciones del presente Contrato y que además, conforme al artículo 292 de la LGTOC, el Monto del Crédito no comprende los intereses, impuestos, comisiones, gastos y demás accesorios financieros que se deban pagar por el Acreditado según lo pactado.

Adicionalmente, Creze cobrará una comisión por la apertura del Crédito otorgado, equivalente al porcentaje establecido sobre el monto total, que se señala en la Carátula del presente Contrato, y que se descontará del mismo en la fecha de disposición del Crédito.

SEGUNDA. DISPOSICIÓN DEL CRÉDITO. Las partes convienen que el Acreditado disponga del Monto del Crédito en una sola exhibición y mediante transferencia electrónica en su Cuenta Bancaria y que la disposición tiene como condición la disponibilidad de recursos que en ese tiempo tenga Creze.

Para la documentación de la disposición del Crédito, se hará la suscripción de un Recibo o cualquier otro instrumento suscrito por el Acreditado y el Obligado Solidario. El presente Contrato, así como sus Anexos y demás documentos que sean suscritos por el Acreditado y el Obligado Solidario podrán ser (i) descontados, (ii) negociados, (iii) endosados, (iv) transmitidos o (v) cedidos por Creze en los términos del artículo 299 de la LGTOC, renunciando en este acto el Acreditado a que le sean abonados los intereses a que se refiere el segundo párrafo del artículo 299 de la LGTOC.

TERCERA. DESTINO DEL CRÉDITO. Las Partes convienen que el Acreditado pueda decidir libremente las finalidades destinadas al uso del Monto del Crédito, en el entendido que el Monto del Crédito no podrá ser utilizado por el Acreditado para las siguientes finalidades o destinos:

- Para iniciar o invertir en un negocio o giro de un tercero o distinto al negocio principal del Acreditado.
- Para pago de otros pasivos con terceros que no sean relacionados con el negocio del Acreditado, ni pago de pasivos contingentes (laborales, demandas, etc.) o pasivos a favor de accionistas o partes relacionadas. Se entienden pasivos relacionados con el negocio del Acreditado aquellos como gastos operativos, pagos a proveedores o clientes, o cualquier otro pasivo o gasto relacionado con el giro o negocio principal del Acreditado.
- Para la adquisición o liquidación de bienes inmuebles o créditos hipotecarios.
- Para consumo o gastos personales (excluyendo aquellos gastos relacionados con el negocio o giro principal del Acreditado).
- Para cualquier actividad o finalidad ilícita en términos de la legislación aplicable.

CUARTA. CÁLCULO DE INTERESES ORDINARIOS. El Acreditado se obliga a pagar a Creze durante la vigencia del Contrato, los Intereses ordinarios, que se calcularán a razón de la Tasa de Interés Ordinario señalada en la Carátula del Contrato por el Monto del Crédito (en adelante, los "Interés Ordinarios").

Las Partes pactan que los Intereses Ordinarios puedan ser exigidos únicamente por periodos vencidos.

QUINTA. CÁLCULO DE INTERESES MORATORIOS. En caso de que: (i) el Acreditado no pague en tiempo y forma completa y/o oportuna alguna cantidad conforme a la obligación contraída en términos del Contrato; y, (ii) dicho incumplimiento continúe por más de un mes calendario contado a partir de la fecha en que el pago resultaba exigible; el Acreditado estará obligado a pagar intereses moratorios sobre el monto no pagado en forma oportuna y/o completa, hasta que éste se pague en su totalidad.

Los intereses moratorios se calculan multiplicando la Tasa de Interés Moratorio por el monto no pagado en forma oportuna y/o completa (en adelante, los "Intereses Moratorios").

El Obligado Solidario asume la obligación de pago de los Intereses Moratorios mencionados anteriormente, en términos de los dispuesto por el artículo 4 de la LGTOC.

En caso de que se generen Intereses Moratorios, deberán ser pagados en el momento que se causen en caso de que se causen, junto con los impuestos que generen de acuerdo con las leyes respectivas y en los términos del presente Contrato.

El CAT aplicable al presente Crédito es de 69.86 fijo (para fines informativos y de comparación exclusivamente).

Los Intereses Ordinarios y Moratorios a los que se hace referencia en la presente Cláusula, se calcularán por el número de días efectivamente transcurridos sobre la base de un año de trescientos sesenta días naturales.

SEXTA. PAGO DE INTERESES. El Acreditado pagará los Intereses Ordinarios que se causen por periodos vencidos, a partir de la Disposición del Crédito, en términos de lo pactado en la Carátula del presente Contrato, junto con el monto de capital que corresponda.

Asimismo, el Acreditado se obliga a pagar los Intereses Moratorios que, en su caso, se actualicen sobre cualquier incumplimiento en el pago que no sea de forma oportuna y/o completa conforme al Contrato. El monto total deberá pagarse de forma inmediata por el Acreditado, en Día Hábil y, según corresponda, el importe que complete el monto no pagado en forma completa y/o oportuna. La Tasa de Interés Moratorio tendrá aplicación durante todo el tiempo en que persista la falta de pago del importe de que se trate.

Dicha obligación de pago, la asume también el (los) Obligado (s) Solidario (s) en términos de los dispuesto en el artículo 4 de la LGTOC.

SÉPTIMA. COMISIONES. El Acreditado se obliga a Creze la Comisión por Disposición, así como las demás comisiones que se señalan en la Carátula del presente Contrato.

OCTAVA. FORMA DE PAGO. El Acreditado está obligado a cubrir las cantidades otorgadas en el Crédito en las Fechas de Pago y por los montos que se señalen en la Tabla de Amortización disponible en el Anexo A, que se hará mediante cargos automáticos en la cuenta bancaria del Acreditado, señalada en el Anexo B del presente Contrato. En caso de que por cualquier motivo el cargo sea rechazado por la institución bancaria, el pago se hará: (i) en el domicilio de Creze mediante cheque certificado, dentro de Días y Horas Hábiles a contra-entrega del recibo debidamente sellado y firmado por representante legal de Creze, o (ii) mediante transferencia electrónica de fondos a la cuenta bancaria que le indique Creze, previa solicitud del Acreditado.

Sin perjuicio de lo anterior, dada la situación de que cualquier pago no se realice en la Fecha de Pago establecida, el Acreditado en este acto faculta expresamente a Creze para realizar los cargos automáticos a cualquier otra cuenta bancaria de la que el Acreditado sea o llegue a ser titular en la República Mexicana. Como consecuencia, el Acreditado autoriza expresamente a Creze para realizar las investigaciones pertinentes, ante instituciones financieras, sociedades de información crediticia y demás instituciones privadas y/o auxiliares del crédito, con el fin de identificar las cuentas bancarias del Acreditado, obligándose el Acreditado a suscribir y/o ratificar los formularios o autorizaciones que resulten necesarias para dichos efectos.

Dado el caso de que el Acreditado, desee cambiar la cuenta bancaria vinculada al pago automático de las amortizaciones contratadas durante la vigencia del Crédito, deberá solicitar a Creze autorización con al menos 10 (diez) Días Hábiles de anticipación, y deberá entregar los datos de identificación de la nueva cuenta bancaria, así como los demás datos que se requieran para llevar a cabo la domiciliación correspondiente, y suscribir la Autorización de Domiciliación correspondiente conforme al formato que se exhibe como Anexo B, para que Creze lleve a cabo la modificación de la cuenta a la que se llevará a cabo el cobro de la (s) amortización (es) pactada (s).

No obstante lo anterior, cualquier modificación o sustitución de cuenta bancaria surtirá efectos hasta que se realice el primer

cargo a la nueva cuenta bancaria, en caso de que la institución bancaria rechace el pago o la domiciliación, Creze podrá continuar realizando los cargos de manera automática a la cuenta bancaria anterior.

En el caso de que una Fecha de Pago no sea un Día Hábil, el Acreditado deberá realizar el pago correspondiente al Día Hábil inmediato siguiente, en cuyo caso será ajustado el pago correspondiente, a efecto de incluir los Intereses Ordinarios correspondientes a los días efectivamente transcurridos en los periodos afectados, en el entendido que el Acreditado no deberá pagar más del Monto Total a Pagar señalado en la Carátula por el Crédito, salvo en caso de incurrir en Intereses Moratorios o penalizaciones conforme a este Contrato, los cuales no se encuentran incluidos dentro de dicho Monto Total a Pagar.

En caso de que el Acreditado incumpla con el pago de una o más amortizaciones de capital o pago de intereses en los plazos convenidos en la Tabla de Amortización, CREZE tiene la facultad de dar por vencido anticipadamente el Contrato sin necesidad de aviso o requerimiento previo, situación en la cual será exigible el pago del saldo total del Crédito pendiente de pago, incluyendo los intereses y accesorios acumulados hasta dicha fecha.

CREZE enviará mensualmente a la dirección de correo electrónica señalada por el Acreditado, el estado de cuenta correspondiente al mes inmediato anterior, según los datos capturados en la Carátula acompañada.

La obligación de pago prevista en la presente Cláusula la asume también el (los) Obligado (s) Solidario (s) en términos de lo dispuesto en el artículo 4 de la LGTOC.

NOVENA. ACREDITACIÓN DE PAGO. Se tendrán por realizados los pagos: (a) en la fecha en que se reciban, si son pagos en efectivo o depósitos bancarios; (b) en la fecha en que se haga la transferencia electrónica o cargo domiciliado; o (c) en caso de pago con cheque certificado, el mismo se tendrá por recibido salvo buen cobro.

DÉCIMA. APLICACIÓN DE PAGOS. Todos los pagos que realice el Acreditado se aplicarán en el siguiente orden y hasta donde alcancen:

1. En primer lugar, al pago de impuestos que, en su caso, se actualicen a cargo del Acreditado por cualquier concepto derivado del Contrato;
2. En segundo lugar, al pago de accesorios que se generen al amparo de este Contrato;
3. En tercer lugar, al pago de los gastos y costas que, en su caso, se generen derivados de cualquier procedimiento judicial y/o extrajudicial que inicie Creze como consecuencia de un incumplimiento por parte del Acreditado al Contrato, y/o por la ejecución de las garantías que en su caso otorgue el Acreditado y/o el Obligado Solidario conforme a este instrumento y sus Anexos;
4. En cuarto lugar, para constituir o, en su caso, reponer el monto de la Garantía Líquida;
5. En quinto lugar, al pago de los Intereses Moratorios en que, en su caso, incurra el Acreditado por el retraso en el cumplimiento a sus obligaciones de pago conforme al Contrato;
6. En sexto lugar, al pago de los Intereses Ordinarios; y
7. En séptimo lugar, una vez efectuados los pagos anteriores, se aplicará al pago del principal dispuesto del Crédito.

Todos los pagos deberán ser aplicados para cubrir de los adeudos más antiguos a los más recientes.

DÉCIMO PRIMERA. PAGOS ANTICIPADOS. Para que el Acreditado pueda realizar pagos anticipados, deberá encontrarse al corriente en el cumplimiento de las obligaciones pactadas, y previo aviso a Creze vía correo electrónico. Con al menos 5(cinco) Días Hábiles de anticipación.

Cualquier pago anticipado será aplicado en el orden establecido en la Cláusula Décima de este Contrato.

DÉCIMO SEGUNDA. VIGENCIA. La vigencia del presente Contrato está establecida en la Carátula del mismo y permanecerán sus efectos mientras existan saldos insolutos por parte del Acreditado.

DÉCIMO TERCERA. RESTRICCIÓN Y DENUNCIA. Para efectos de lo establecido en el artículo 294 de la LGTOC, las Partes convienen de manera expresa que Creze queda facultado para restringir el Monto del Crédito o la cantidad que aún no haya sido dispuesta, o ambos a la vez, así como a denunciar el Contrato mediante aviso por escrito dado al Acreditado con, al menos, 15 (quince) días naturales previos a la fecha en que se pretenda surta efectos la denuncia, sin que sea necesario el cumplimiento de formalidades adicionales.

La notificación de la denuncia del Crédito se hará mediante correo electrónico a la dirección proporcionada en la Carátula de

este Contrato.

DÉCIMO CUARTA. OBLIGADO SOLIDARIO. El Obligado Solidario se constituye en este acto como obligado solidario del Acreditado, garantizando de manera personal, subsidiaria e ilimitada a favor de Creze, para el exacto cumplimiento de todas y cada una de las obligaciones a cargo del Acreditado, especialmente las de pago, conviniendo desde ahora expresamente en responder de forma absoluta e incondicionalmente al pago total y puntual de todas y cada una de las obligaciones que le derivan o pueden derivar al Acreditado conforme al Contrato. El Obligado Solidario se obliga a cumplir con todos y cada uno de los términos aquí contenidos, así como a suscribir los instrumentos que resulten necesarios para documentar las disposiciones, con el carácter de avalista, en términos de lo dispuesto por la LGTOC. El Obligado Solidario en este acto renuncia al derecho de orden y excusión que pudiera corresponderle en los términos de la legislación aplicable.

DÉCIMO QUINTA. GARANTÍA Y SEGURO. La garantía señalada por el Acreditado en la Carátula en la sección "Garantía" servirá para garantizar para el cumplimiento de todas y cada una de las obligaciones del Acreditado que deriven de este Contrato, y en este acto el Acreditado se obliga a no enajenarlo, cederlo, gravarlo, o de cualquier forma disponer de él durante toda la vigencia de este Contrato, sin autorización previa y por escrito de Creze, así como a llevar a cabo los actos e inscripciones que resulten necesarios a efecto de perfeccionar la Garantía otorgada. La autorización antes referida sólo podrá ser otorgada, siempre y cuando el Acreditado señale una nueva Garantía de igual o mayor valor.

Si la Garantía otorgada por el Acreditado consiste en un signo distintivo o un bien mueble, se constituye en este acto prenda sin transmisión de posesión en términos del artículo 346 de la LGTOC, a favor de Creze sobre todos los derechos inherentes al signo distintivo o bien descrito en la Carátula de este Contrato y que permanecerá vigente durante toda la vigencia de este Contrato, por lo que en este acto autoriza expresamente a Creze y/o a las personas designadas por éste, para que lleve a cabo todos los actos que resulten necesarios a efecto de inscribir la prenda constituida ante cualquier autoridad competente, incluyendo sin limitar el Instituto Mexicano de la Propiedad Industrial y/o el Registro Único de Garantías Mobiliarias, obligándose a suscribir y/o ratificar cualquier formulario o instrumento que resulte necesario para llevar a cabo dicha inscripción. De igual manera, el Acreditado en este acto renuncia de manera expresa a lo dispuesto en el artículo 349 de la LGTOC.

Si la Garantía señalada es un bien inmueble, el Acreditado está obligado a señalar un bien inmueble cuyo valor sea equivalente a al menos el doble del Monto total del Crédito, salvo previa autorización de Creze si se trata de un valor inferior, asimismo, el Acreditado se obliga a suscribir y/o ratificar el Convenio de Mediación, Contrato de Hipoteca, Fideicomiso, o cualquier otro instrumento que le sea solicitado por Creze, a efecto de perfeccionar la Garantía otorgada, a más tardar dentro de los 5 (cinco) Días Hábiles siguientes a la fecha en que le sea solicitado. Con autorización previa de Creze, puede el Acreditado podrá, en cualquier momento, aumentar o sustituir la Garantía otorgada. En caso de que el Monto del Crédito sea aumentado, el Acreditado deberá otorgar una nueva Garantía o sustituir la otorgada, a efecto de garantizar el Monto total del Crédito conforme a esta Cláusula, a solicitud de Creze.

En caso de que la Garantía se pierda, deteriore o disminuya su valor, salvo por el uso normal de las mismas, el Acreditado se obliga a sustituir las Garantías por otras de la misma calidad, cantidad y especie, y de igual o mayor valor.

El Acreditado renuncia de manera expresa a la reducción de la Garantía otorgada conforme a lo dispuesto en el artículo 349 de la LGTOC.

En caso de ser necesario, el costo de las inscripciones y/o avalúo que se efectúe sobre los bienes otorgados como Garantía, así como los gastos, impuestos, derechos y honorarios que cause la formalización del Contrato, así como de los documentos que conforme a la legislación aplicable sea necesario otorgar y/o realizar, y de sus modificaciones si las hubiere, será por cuenta del Acreditado. El Acreditado y el Obligado Solidario en este acto autorizan a Creze a designar al perito valuador quien practicará el avalúo antes mencionado.

El Acreditado o el Obligado Solidario se obligan a contratar y mantener vigente durante toda la vigencia de este Contrato, un seguro de vida crédito deudor, por una cobertura de, al menos, el Monto del Crédito. En la póliza o certificado del seguro antes mencionado se deberá establecer lo siguiente: (i) designar a Creze como beneficiario preferente e irrevocable; y (ii) la prohibición para ceder, cancelar, o sustituir total o parcialmente la póliza o certificado de seguro sin autorización previa de Creze.

A efecto de lo anterior, el Acreditado se obliga a contratar un seguro de daños y de responsabilidad civil respecto de las Garantías y a entregar a Creze a más tardar en la fecha de firma de este Contrato, la póliza o certificado de seguro correspondiente, así como el comprobante de pago de la prima respectiva, por toda la vigencia de este Contrato. El Acreditado reconoce que la entrega de la póliza o certificado antes mencionado es condición para el otorgamiento del Crédito.

Si el seguro contratado por el Acreditado es con alguna de las compañías aseguradoras aprobadas por Creze, podrá el Acreditado incluir el monto de la prima por el seguro en el monto de la Comisión por Apertura del Crédito señalada en la

Carátula, de este modo, el Acreditado faculta a Creze para adicionar el monto de la prima por el seguro al monto de la Comisión por Apertura del Crédito y, en consecuencia, a descontarlo del monto dispuesto del Crédito.

Por lo que, en este acto, el Acreditado autoriza e instruye expresamente a Creze para llevar a cabo todos los actos tendientes a la contratación del seguro referido, así como el pago de la prima correspondiente con cargo a la Comisión por Apertura del Crédito, y autoriza expresamente a Creze para que, de ser necesario, proporcione datos personales del asegurado con la compañía aseguradora designada, con la finalidad exclusiva de contratar a su nombre dicho seguro.

En caso de incumplimiento a lo dispuesto en la presente Cláusula, Creze podrá dar por terminado de manera anticipada el presente Contrato, sin necesidad de aviso o requerimiento previo, en cuyo caso será exigible el pago del saldo total del Crédito pendiente de pago, incluyendo los intereses y accesorios devengados hasta esa fecha.

DÉCIMO SEXTA. GARANTÍA LÍQUIDA. Sólo en el supuesto de que se haya señalado una Garantía Líquida como Garantía en la Carátula del Contrato, y en adición a la Garantía señalada en la Cláusula anterior, a efecto de garantizar el cumplimiento de las obligaciones a cargo del Acreditado conforme a este Contrato, el Acreditado otorga en favor de Creze una garantía líquida consistente en el monto señalado en la Carátula del presente Contrato en la sección "Garantía Líquida" (la "Garantía Líquida"), el cual será mantenido como depósito en garantía por Creze durante la vigencia de este Contrato.

El Acreditado autoriza e instruye expresamente a Creze para que retenga del Monto del Crédito que será dispuesto por el Acreditado, el monto correspondiente para constituir la Garantía Líquida.

En caso de retraso o incumplimiento a las obligaciones de pago a cargo del Acreditado conforme a este Contrato, Creze podrá aplicar el monto de la Garantía Líquida al pago de cualquier saldo pendiente de pago, en el orden señalado en este Contrato. El Acreditado se obliga a reponer los montos aplicados por Creze conforme a lo anterior, a efecto de mantener la Garantía Líquida durante toda la vigencia de este Contrato.

A la terminación del presente Contrato, y siempre y cuando no exista saldo pendiente de pago a cargo del Acreditado derivado de este Contrato, Creze deberá devolver al Acreditado el monto de la Garantía Líquida, previa solicitud del Acreditado con al menos 30 (treinta) días de anticipación. El depósito de la Garantía Líquida no generará intereses en favor del Acreditado.

DÉCIMO SÉPTIMA. GASTOS E IMPUESTOS. Todos los impuestos, contribuciones y derechos que deban cubrirse con motivo de la celebración del presente Contrato, serán cubiertos por la Parte que resulte obligada a ello, de conformidad con las disposiciones fiscales aplicables.

El Acreditado se obliga a cubrir todos los gastos en que llegare a incurrir Creze a efecto de exigir el cumplimiento forzoso o rescisión del presente Contrato, incluyendo los gastos y honorarios de abogados, sin perjuicio de la obligación del Acreditado de indemnizar a Creze por los daños y perjuicios que en su caso se llegaren a originar con motivo del incumplimiento del Acreditado al presente Contrato.

DÉCIMO OCTAVA. AUTORIZACIONES. En este acto el Acreditado autoriza e instruye de manera expresa a Creze para que éste, por sí o por conducto de cualquier tercero:

- a) Solicite, obtenga o verifique cuantas veces sea necesario, toda la información crediticia del Acreditado, ya sea de manera directa o por medio de cualquier sociedad de información crediticia a que se refiere la Ley para Regular a las Sociedades de Información Crediticia;
- b) Lleve a cabo cualquier investigación adicional que estime necesaria sobre su situación patrimonial, financiera o legal ante las autoridades, así como con las referencias que, en su caso, haya señalado el Acreditado;
- c) En términos de la Ley Federal de Protección de Datos Personales en Posesión de Particulares y del aviso de privacidad que Creze puso a su disposición en su Página de Internet, para obtener, usar, divulgar, almacenar, transferir, y compartir su información personal, comercial, financiera y crediticia, así como el expediente en donde consta dicha información y su documentación, con todas y cada una de las entidades afiliadas a Creze a nivel nacional o internacional, así como a prestadores de servicios relacionados con este Contrato, el Acreditado acepta el tratamiento de los datos e información proporcionada para los fines descritos en el aviso de privacidad y que Creze en todo momento podrá efectuar cambios en dicho documento, los cuales serán informados al Acreditado a través de la misma Página de Internet. Asimismo, el Acreditado confirma y ratifica que ha dado su consentimiento para el tratamiento de sus datos personales previamente a la celebración del presente Instrumento de conformidad con lo establecido en la mencionada Ley y su Reglamento.

Las autorizaciones anteriores no serán revocables mientras el presente Contrato se encuentre vigente, ya sea para solicitar algún servicio, o que se encuentren pendientes obligaciones del Acreditado derivadas del presente Contrato.

DÉCIMO NOVENA. OBLIGACIONES DEL ACREDITADO. Sin perjuicio de cualquier otra obligación a su cargo derivada de este Contrato, el Acreditado deberá cumplir con las obligaciones de hacer y no hacer que se establecen a continuación, durante la vigencia del Contrato:

I. Obligaciones de Hacer del Acreditado:

- a) Informar a Creze dentro de los 10 (diez) días naturales siguientes a que tenga conocimiento, sobre cualquier evento que pudiera implicar un cambio relevante respecto del patrimonio y/o solvencia del Acreditado, su situación financiera o cualquier procedimiento legal, judicial o administrativo.
- b) Sustituir o incrementar las Garantías otorgadas conforme a este Contrato, en caso de que el valor de las mismas sufra algún detrimento o disminuyan su valor durante la vigencia de este Contrato.
- c) Proporcionar a Creze los documentos y datos requeridos en relación con el Crédito, lo anterior con aviso por escrito con 3 (tres) días hábiles de anticipación.
- d) Cumplir con todas y cada una de las obligaciones a su cargo derivadas de este Contrato y sus Anexos correspondientes hasta cubrir el último pago que represente la totalidad del Monto que le fue otorgado por Creze.

II. Obligaciones de No Hacer del Acreditado:

- a) Contratar u otorgar cualquier tipo de garantía real o personal para garantizar el cumplimiento de obligaciones distintas a las de este Contrato que representen más del 10% (diez por ciento) de sus ingresos mensuales promedio.
- b) Ceder de forma alguna, parcial o totalmente, los derechos y obligaciones a su cargo derivadas de este Contrato.
- c) Contratar, celebrar o asumir mediante cualquier acto, una deuda a su cargo que represente un gasto mensual de más del 10% (diez por ciento) de sus ingresos mensuales promedio, según fueron declarados en los Anexos correspondientes a este Contrato.

VIGÉSIMA. VENCIMIENTO ANTICIPADO. Si ocurre alguno de los casos que se indicarán a continuación, Creze está facultado pero no tendrá la obligación de dar por vencido anticipadamente el Contrato de Crédito, y por ende reclamar el pago inmediato del Monto del Crédito, los intereses devengados no pagados, en su caso los intereses moratorios, y las demás cantidades generadas conforme al Contrato, dentro de los 3 (tres) Días Hábiles siguientes a la fecha en que Creze le haya notificado la existencia de cualquiera de dichos eventos de incumplimiento:

- I. Si el Acreditado y/o Obligado Solidario proporcionó o declaró información falsa con el objeto de obtener el Crédito de manera dolosa.
- II. Si el Acreditado no proporciona oportunamente a Creze la documentación que éste requiera, en términos del presente Contrato y relacionada con el Crédito.
- III. III. En caso de que los bienes del Acreditado sean embargados en todo o en parte, por autoridad competente y que tenga como consecuencia el riesgo del cumplimiento total y puntual de las obligaciones que derivan de este Contrato.
- IV. Si teniendo la obligación de hacerlo, el Acreditado deja de pagar cualquier adeudo por pago de impuestos por cualquier importe.
- V. Si el Acreditado presenta un adeudo vencido en sus registros de buró de crédito con posterioridad a la celebración del presente Contrato y se pone en riesgo el cumplimiento de las obligaciones del Contrato y la recuperación total del Crédito a criterio de Creze.
- VI. Si el Acreditado no cumple con cualquier obligación estipulada en este Contrato y sus Anexos.

VIGÉSIMA PRIMERA. CESIÓN DE DERECHOS. Para poder transmitir cualquier derecho u obligación que resulten a favor o a cargo del Acreditado en términos de este Contrato, se necesita previa autorización por escrita de Creze. El Acreditado autoriza expresamente a Creze para que pueda endosar, ceder, negociar, transmitir, descontar, transferir, afectar y gravar, en cualquier tiempo y, respectivamente, cualquier derecho que, en términos de este Contrato, resulten a favor de Creze y los derechos de crédito contenidos en el Contrato así como en cualquier otro documento suscrito por el Acreditado y/o el Obligado Solidario conforme a este instrumento, ya sea en forma total o parcial, sin previa autorización de ningún tipo por parte del Acreditado. Lo establecido en el presente párrafo, aplicará, de igual forma, respecto a cualquier otro acreedor y causahabiente.

VIGÉSIMA SEGUNDA. DOMICILIOS. Todo aviso relacionado al presente Contrato deberá hacerse vía electrónica mediante el correo electrónico proporcionado en la Carátula acompañada al presente Contrato, en el entendido de que las notificaciones serán válidas y eficaces desde la emisión de estas, por acuerdo de las Partes.

Para las notificaciones que conforme a la legislación respectiva deba realizarse de manera personal, el Acreditado señala su domicilio para efecto de notificaciones el establecido en la Carátula que acompaña al presente instrumento. Por su parte, Creze señala como su domicilio para efectos de este Contrato, el asentado en las Declaraciones del presente Contrato.

En caso de que alguna de las partes cambie de correo electrónico o domicilio, deberá dar aviso de dicho cambio a la otra, con una anticipación de 5 (cinco) Días Hábiles, anteriores al cambio, en el entendido que, de no mediar aviso, todas las notificaciones enviadas al correo electrónico o al domicilio designado desde la firma del presente Contrato serán válidas y surtirán efectos legales plenos.

VIGÉSIMO TERCERA. MODIFICACIONES. En caso de presentarse una modificación en el presente Contrato, Creze deberá dar aviso al Acreditado mediante correo electrónico, con al menos 30 (treinta) días naturales de anticipación contados a partir del día que entre en vigor dicha modificación. Si el Acreditado está inconforme con la modificación planteada por Creze, dentro de los 10 (diez) días naturales posteriores al aviso, podrá solicitar la terminación del contrato, sin responsabilidad alguna a su cargo, pero con la obligación de pagar el saldo insoluto principal, los accesorios del Crédito y cualquier otro adeudo que tenga con Creze a la fecha conforme al presente Contrato. En caso de que el Acreditado no notifique a Creze su inconformidad con las modificaciones planteadas dentro de dicho plazo, se entenderá que está conforme con las mismas.

VIGÉSIMO CUARTA. CASO FORTUITO O FUERZA MAYOR. En el supuesto de presentarse hechos o eventos de caso fortuito y/o fuerza mayor, el Acreditado continuará obligado frente a Creze al cumplimiento de las obligaciones que, a su cargo, se encuentran establecidas en este Contrato.

VIGÉSIMO QUINTA. ENCABEZADOS. Todos los encabezados que aparecen al inicio de cada una de las Cláusulas del presente Contrato se utilizan con la finalidad exclusiva de facilitar su lectura, mas no deberán tomarse en cuenta para efectos de la interpretación de este.

VIGÉSIMO SEXTA. DIVISIBILIDAD. Toda disposición de este Contrato que, en su caso, fuere o llegare a estar prohibida por una disposición normativa, o sea inexigible, será ineficaz e inefectiva en la misma medida de dicha prohibición o inexigibilidad, sin por ello restar valor o eficacia a las demás disposiciones de este Contrato.

VIGÉSIMO SÉPTIMA. TOTALIDAD DEL ACUERDO. El presente Contrato, la Carátula y sus Anexos contiene el acuerdo total entre las Partes respecto del objeto y de los asuntos contenidos en los mismos y deja sin efecto cualquier convenio, acuerdo, o contrato anterior entre cualquiera de las Partes respecto de dichos asuntos y objeto.

VIGÉSIMO OCTAVA. MEDIOS ELECTRÓNICOS. El presente Contrato, sus Anexos, podrán ser suscritos de forma electrónica, mediante el uso de firmas electrónicas, incluyendo Firma Electrónica Avanzada, en términos de los artículos 89, 89 BIS, 93 y demás relativos y aplicables del Código de Comercio, para lo cual las Partes reconocen que las firmas electrónicas serán válidas y exigibles para las Partes en la misma forma que si hubieran sido plasmadas de manera autógrafa.

De igual forma, las Partes reconocen que, en caso de suscribir el presente mediante firmas electrónicas, se encuentran en legítima posesión de los datos de creación de la firma electrónica que utilicen para firmar el presente instrumento.

VIGÉSIMO NOVENA. LEGISLACIÓN APLICABLE Y JURISDICCIÓN. El Contrato se registrará e interpretará conforme a las leyes vigentes en la Ciudad de México, Estados Unidos Mexicanos, sometiéndose expresamente a la jurisdicción de los tribunales competentes en la Ciudad de México, por lo que renuncian expresamente a cualquier fuero o jurisdicción que pudiere corresponderles por razón de su domicilio presente o futuro.

En caso de surgir alguna controversia o a efecto de prevenir una controversia futura derivada o con motivo del presente Contrato, las Partes podrán optar por someterse al procedimiento de mediación, ante un mediador privado autorizado por el Centro de Justicia Alternativa del Tribunal Superior de Justicia de la Ciudad de México. Los acuerdos adoptados derivados del procedimiento de mediación antes referido serán definitivos e inatacables.

Las Partes declaran estar debidamente enterados de todas y cada una de las cláusulas contenidas en este Contrato, firmando de conformidad el día establecido en la Carátula del presente contrato.

El presente contrato se firma en el número de ejemplares y en el lugar y fecha señalados en la Carátula.

Creze
Prestadora de Servicios Ciclomart, S.A.P.I. de C.V.



Por: Juan Francisco Ahedo Rozada



Por: Luis Felipe Treviño Beamonte

EL OBLIGADO SOLIDARIO

Por: LUIS FELIPE TREVINO BEAMONTE




Por: LUIS FELIPE TREVINO BEAMONTE

WS
EL ACREDITADO



Por: 470 ATLANTIC S.A.P.I. DE C.V. representada por LUIS FELIPE TREVINO BEAMONTE en su calidad de representante legal

WS
EL OBLIGADO SOLIDARIO



Por: BEAMONTE MEXICO HOLDINGS SAPI DE CV

ANEXO "A"
TABLA DE AMORTIZACIÓN

TABLA DE AMORTIZACIÓN						
Fecha de Pago	Saldo Capital	Pago a Capital	Pago a Intereses	Total sin IVA	IVA	Total a pagar
07 enero 2022	\$ 1,000,000.00	\$ 37,713.46	\$ 44,508.77	\$ 82,222.22	\$ 7,121.40	\$ 89,343.62
07 febrero 2022	\$ 962,286.54	\$ 37,931.99	\$ 44,290.23	\$ 82,222.22	\$ 7,086.44	\$ 89,308.66
07 marzo 2022	\$ 924,354.55	\$ 43,879.22	\$ 38,343.00	\$ 82,222.22	\$ 6,134.88	\$ 88,357.10
07 abril 2022	\$ 880,475.33	\$ 41,697.44	\$ 40,524.79	\$ 82,222.22	\$ 6,483.97	\$ 88,706.19
09 mayo 2022	\$ 838,777.89	\$ 42,342.11	\$ 39,880.11	\$ 82,222.22	\$ 6,380.82	\$ 88,603.04
07 junio 2022	\$ 796,435.79	\$ 47,980.50	\$ 34,241.72	\$ 82,222.22	\$ 5,478.68	\$ 87,700.90
07 julio 2022	\$ 748,455.29	\$ 48,909.40	\$ 33,312.82	\$ 82,222.22	\$ 5,330.05	\$ 87,552.27
08 agosto 2022	\$ 699,545.89	\$ 48,961.96	\$ 33,260.26	\$ 82,222.22	\$ 5,321.64	\$ 87,543.86
07 septiembre 2022	\$ 650,583.92	\$ 53,265.53	\$ 28,956.69	\$ 82,222.22	\$ 4,633.07	\$ 86,855.29
07 octubre 2022	\$ 597,318.39	\$ 55,636.32	\$ 26,585.90	\$ 82,222.22	\$ 4,253.74	\$ 86,475.97
07 noviembre 2022	\$ 541,682.07	\$ 57,290.75	\$ 24,931.48	\$ 82,222.22	\$ 3,989.04	\$ 86,211.26
07 diciembre 2022	\$ 484,391.33	\$ 60,662.56	\$ 21,559.66	\$ 82,222.22	\$ 3,449.55	\$ 85,671.77
09 enero 2023	\$ 423,728.77	\$ 61,431.05	\$ 20,791.17	\$ 82,222.22	\$ 3,326.59	\$ 85,548.81
07 febrero 2023	\$ 362,297.72	\$ 66,645.70	\$ 15,576.52	\$ 82,222.22	\$ 2,492.24	\$ 84,714.47
07 marzo 2023	\$ 295,652.01	\$ 69,958.33	\$ 12,263.89	\$ 82,222.22	\$ 1,962.22	\$ 84,184.45
07 abril 2023	\$ 225,693.69	\$ 71,834.44	\$ 10,387.78	\$ 82,222.22	\$ 1,662.05	\$ 83,884.27
08 mayo 2023	\$ 153,859.25	\$ 75,140.69	\$ 7,081.53	\$ 82,222.22	\$ 1,133.04	\$ 83,355.27
07 junio 2023	\$ 78,718.56	\$ 78,718.56	\$ 3,503.67	\$ 82,222.22	\$ 560.59	\$ 82,782.81

ANEXO "B"
DOMICILIACIÓN

Solicito y autorizo que con base en la información que se indica en esta comunicación se realicen cargos periódicos en la cuenta del titular conforme a lo siguiente:

DOMICILIACIÓN	
Fecha	08 de diciembre del 2021
Nombre del proveedor del bien, servicio o crédito, según corresponda, que pretende pagarse	Prestadora de Servicios Ciclomart, S.A.P.I. de C.V.
Bien, servicio o crédito, a pagar	Crédito Simple
Periodicidad del pago (Facturación)	Mensual
Titular	470 ATLANTIC S.A.P.I. DE C.V.
Nombre del banco que lleva la cuenta de depósito a la vista o de ahorro en la que se realizará el cargo	Bancomer, S.A.
Clabe Bancaria Estandarizada ("CLABE") de la Cuenta (18 dígitos)	012180001169977240
Esta autorización es por plazo indeterminado	
Estoy enterado de que en cualquier momento podré solicitar la sustitución de la presente domiciliación sin costo a mi cargo, debiendo en ese caso señalar una nueva cuenta bancaria para realizar la domiciliación.	

Creze
Prestadora de Servicios Ciclomart, S.A.P.I. de C.V.



Por: Juan Francisco Ahedo Rozada

Representante Legal



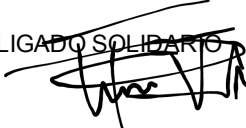
Por: Luis Felipe Treviño Beamonte

EL ACREDITADO WS



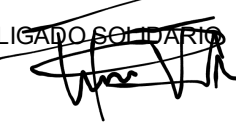
Por: 470 ATLANTIC S.A.P.I. DE C.V. representada por LUIS FELIPE TREVINO BEAMONTE en su calidad de representante legal

WS
EL OBLIGADO SOLIDARIO



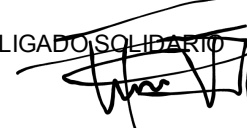
Por: LUIS FELIPE TREVINO BEAMONTE

WS
EL OBLIGADO SOLIDARIO



Por: LUIS FELIPE TREVINO BEAMONTE

WS
EL OBLIGADO SOLIDARIO



Por: BEAMONTE MEXICO HOLDINGS SAPI DE CV

ANEXO "C"
DOMICILIACIÓN

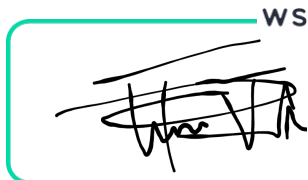
Solicito y autorizo que con base en la información que se indica en esta comunicación se realicen cargos periódicos en la cuenta del titular conforme a lo siguiente:

DOMICILIACIÓN	
Fecha	8 de Diciembre del 2021
Nombre del proveedor del bien, servicio o crédito, según corresponda, que pretende pagarse	Prestadora de Servicios Ciclomart, S.A.P.I. de C.V.
Bien, servicio o crédito, a pagar	Crédito Simple
Periodicidad del pago (Facturación)	Mensual
Titular	470 ATLANTIC S.A.P.I. DE C.V.
Nombre del banco que lleva la cuenta de depósito a la vista o de ahorro en la que se realizará el cargo	Banorte
Clabe Bancaria Estandarizada ("CLABE") de la Cuenta (18 dígitos)	072180008978356396
Esta autorización es por plazo indeterminado	
Estoy enterado de que en cualquier momento podré solicitar la sustitución de la presente domiciliación sin costo a mi cargo, debiendo en ese caso señalar una nueva cuenta bancaria para realizar la domiciliación.	

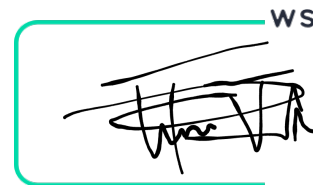
Creze
Prestadora de Servicios Ciclomart, S.A.P.I. de C.V.



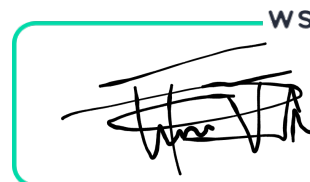
Por: Juan Francisco Ahedo Rozada



EL ACREDITADO



Por: 470 ATLANTIC S.A.P.I. DE C.V.



ANEXOS

Clave de elector





Datos de la Verificación

Apellido/s	TREVINO BEAMONTE
Nombre	LUIS FELIPE
Nacionalidad	Mexico
Vigencia	31/12/2026
Fecha de nacimiento	03/05/1986
Número de documento	141662989
Nombre completo	TREVINO BEAMONTE LUIS FELIPE
Fecha de emisión	01/01/2016
Sexo	H
Número personal	TEBL860503HDFRMS07
Clave de elector	TRBMLS86050309H300 4363
Estado	BENITO JUAREZ, D.F.
Dirección	AV UNIVERSIDAD 482 A-301^COL VERTIZ NARVARTE 03600^BENITO JUAREZ, D.F.
Número de duplicados	01
Fecha de Registro	01/01/2004

Tipo de Documento

Nombre	Entrada	Vigencia
Document Identification	Mexico - Voter Card (2014)	31/12/2026

Biometría Facial

Entrada	Nombre	Resultado
	Comprobación Facial	Ok 
	Prueba de Vida	Ok 

Ana Karen Ramírez Mendoza (aramirez@creze.com) creó el documento - con dirección IP 201.141.37.36 Dec 08, 2021, 12:10:42 CST

Solicitud de firma enviada a LUIS FELIPE TREVINO BEAMONTE (luis.trevino@beamonte.com) Dec 08, 2021, 12:13:56 CST

LUIS FELIPE TREVINO BEAMONTE (luis.trevino@beamonte.com) firmó el documento - con dirección IP 189.171.124.133 Dec 08, 2021, 12:41:44 CST

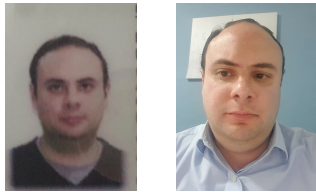
LUIS FELIPE TREVINO BEAMONTE (luis.trevino@beamonte.com) capturó foto(s) de identificación oficial con el siguiente resultado: Dec 08, 2021, 12:42:22 CST

Identificación valida



El proceso de biometría facial fue realizado con el siguiente resultado: Dec 08, 2021, 12:42:22 CST

Biometría valida



Documento certificado por Advantage Security, S de RL de CV como **Prestador de Servicios de Certificación** autorizado por la **Secretaría de Economía** en cumplimiento a la **NOM 151** Dec 08, 2021, 12:42:24 CST

Documento encriptado e integrado a Blockchain privada para integridad de documento garantizada en: <https://www.weesign.mx/validation> Dec 08, 2021, 12:42:24 CST